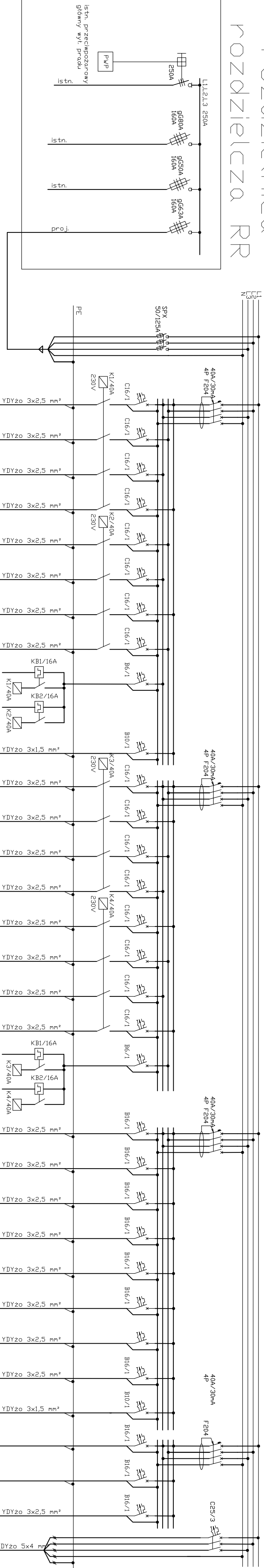


# Rozdzielnica Kortów RK

proj.

## Rozdzielcza RR



Istn. Zasilanie główne	Zasilanie boczne	Zasilanie rozdzielni	Zasilanie rozdzielni
istn.	kabel istn.	projekt	projekt
		kor. 160A	kor. 160A
		kor. 160A	kor. 160A
		kor. 160A	kor. 160A

RK/01	RK/02	RK/03	RK/04	RK/05	RK/06	RK/07	RK/08	RK/S1	RK/AV1	RK/09	RK/10	RK/11	RK/12	RK/13	RK/14	RK/15	RK/16	RK/17	RK/AV2	RK/18	RK/19	RK/20	RK/21
YDYzo 3x2,5 mm²	YDYzo 3x2,5 mm²	YDYzo 3x2,5 mm²	YDYzo 3x2,5 mm²	YDYzo 3x2,5 mm²	YDYzo 3x2,5 mm²	YDYzo 3x2,5 mm²	YDYzo 3x2,5 mm²	YDYzo 3x2,5 mm²	YDYzo 3x1,5 mm²	YDYzo 3x2,5 mm²	YDYzo 3x2,5 mm²	YDYzo 3x2,5 mm²	YDYzo 3x2,5 mm²	YDYzo 3x2,5 mm²	YDYzo 3x2,5 mm²	YDYzo 3x2,5 mm²	YDYzo 3x2,5 mm²	YDYzo 3x2,5 mm²	YDYzo 3x1,5 mm²	YDYzo 3x2,5 mm²	YDYzo 3x2,5 mm²	YDYzo 3x2,5 mm²	YDYzo 5x4 mm²
0,8	0,8	0,8	0,8	0,8	0,8	0,8	0,8	0,1	0,1	0,8	1,0	1,0	1,0	1,0	1,0	1,0	1,0	1,0	0,1	2,0	1,5	2,0	2,5
Dwie termie	Dwie termie	Dwie termie	Dwie termie	Dwie termie	Dwie termie	Dwie termie	Dwie termie	Dwie termie	Dwie termie	Dwie termie	Nowe	Nowe	Nowe	Nowe	Nowe	Nowe	Nowe	Nowe	Dwie termie	Gniazda	Gniazda	Gniazda	centra
kor. 160A	kor. 160A	kor. 160A	kor. 160A	kor. 160A	kor. 160A	kor. 160A	kor. 160A	kor. 160A	kor. 160A	kor. 160A	kor. 160A	kor. 160A	kor. 160A	kor. 160A	kor. 160A	kor. 160A	kor. 160A	kor. 160A	kor. 160A	kor. 160A	kor. 160A	kor. 160A	kor. 160A

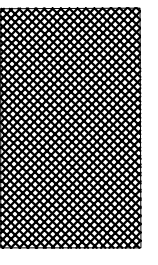
### RK

Moc zainstalowana Po [kW]	30,0
Moc szczytowa Psz [kW]	24,2
Zrównoważenie poboru prądu In [A]	37,6
Napięcie Uv [V]	230/400
Częstotliwość [Hz]	50
Cos φi	0,8

WZKAS

ORGANIZACJA

PN



OSIR M.ST. WARSZAWY  
W DZIELNICY URSUS  
UL. SOSNKOWSKIEGO 3  
02-495 WARSZAWA

KARCHITEKCI KRZYSZTOF CIEŚLAK  
ul. WARSZAWSKA 58c/44  
T 22 299 33 44, e-mail: biur@karchitekci.pl



www.karchitekci.pl

mgr inż. Doruszc Ploczyński upr. MAZ/0596/PWOE/12  
mgr inż. Mateusz Grobliwoda

MODERNIZACJA CZTERECH KORTÓW TENISOWYCH ORAZ  
PRZKRYCIA KORTÓW HALA NAMIOTOWA NA TERENIE OSRODKA  
SPORTU I REKREACJI M.ST. WARSZAWY W DZIELNICY URSUS  
PRZY UL. SOSNKOWSKIEGO 3  
UL. SOSNKOWSKIEGO 3 NR. EW. 31/231/7/31/8, OBRĘB 2-11-12  
02-495 WARSZAWA

1:100  
04/2018  
ELEKTRYCZNA  
PBW

## Schemat rozdzielnic RK i RR

E.2

ROZWIĄZANIE INŻYNIERSKIE PRACOWNIA „AKT” SP. z o.o. z siedzibą w Tarnobrzegu, ul. M. Skłodowska-Curie 1, 25-100 Tarnobrzeg, NIP: 526-390-15-55, REGON: 143033460, KRS: 000053706, Sąd Rejonowy dla M. St. Warszawy, XII 15/2019/S. KRS. WYKONAWCA: PRACOWNIA INŻYNIERSKA „AKT” SP. z o.o., ul. M. Skłodowska-Curie 1, 25-100 Tarnobrzeg, NIP: 526-390-15-55, REGON: 143033460, KRS: 000053706, Sąd Rejonowy dla M. St. Warszawy, XII 15/2019/S. KRS.