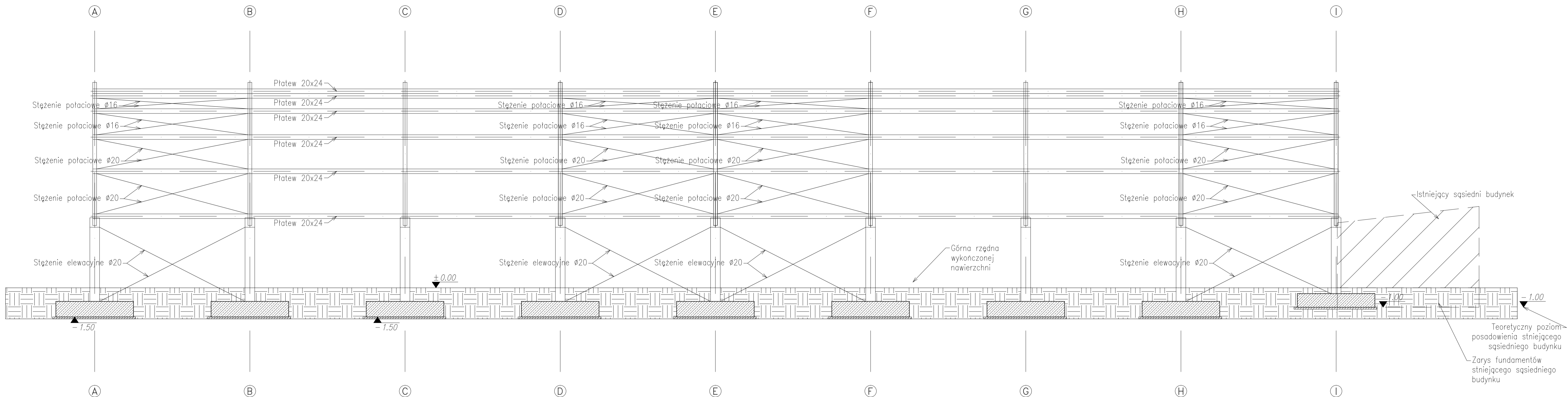
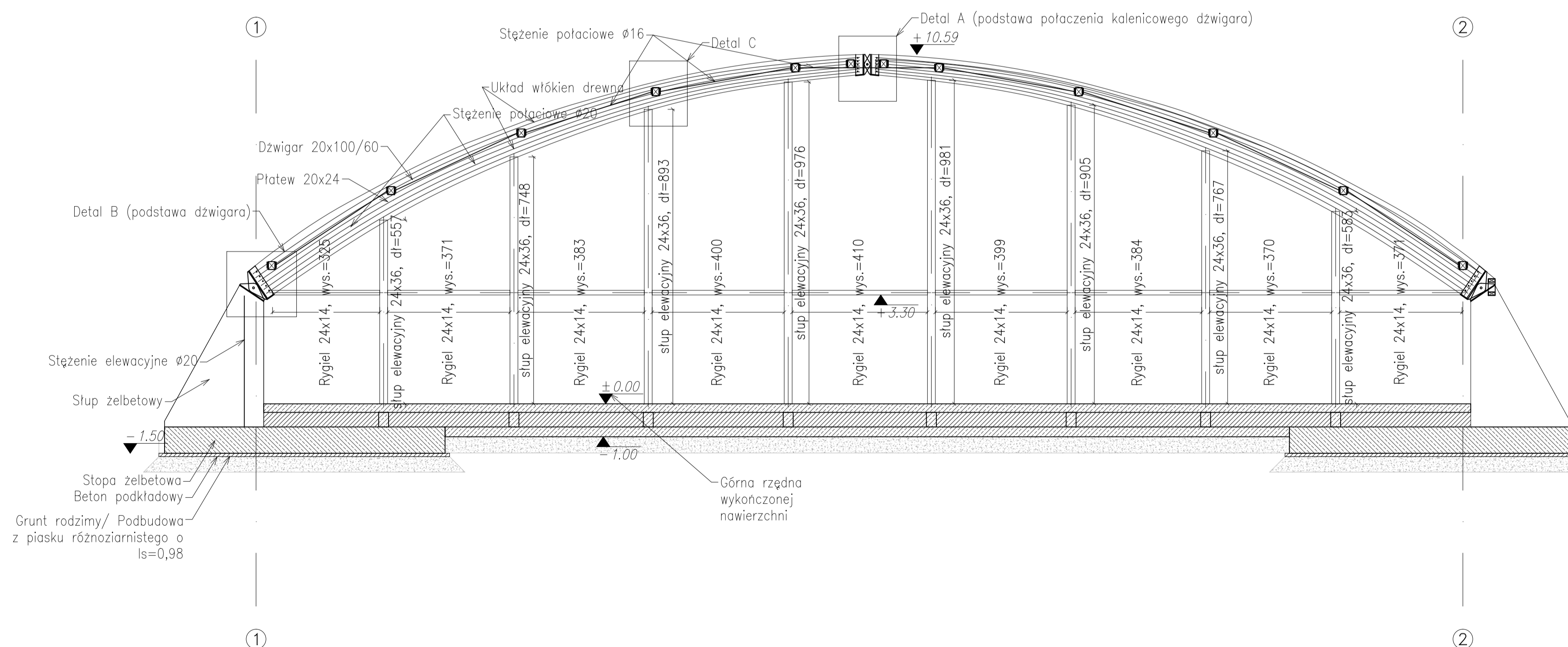


Przekrój B-B  
skala 1:100

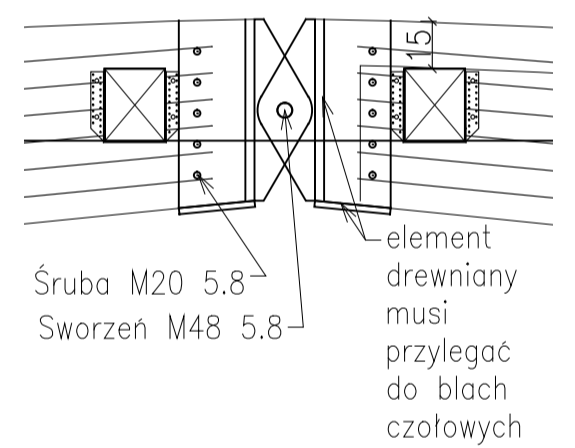


- MATERIAŁY:**  
Drewno: G28h
- UWAGI:**
- Rysunek należy rozpatrywać z rysunkami pozostałych branż a w szczególności z architekturą. W przypadku wystąpienia niespójności lub rozbieżności należy o tym fakcie poinformować głównego projektanta.
  - Wymiary na rzucie i przekroju podano w cm. Wymiary form zbrojonych w mm.
  - ±0.00 wg architektury
  - Projekt należy zrealizować, zgodnie z wiedzą techniczną i sztuką budowlaną, pod nadzorem uprawnionej osoby.
  - Wszystkie materiały i technologie powinny posiadać przewidziane prawem i odpowiednimi przepisami dopuszczenia, atesty i certyfikaty.
  - Konstrukcja osiąga pełną nośność dopiero po stężeniu.
  - Stosować tarcią impregnowaną środkami ogniochronnymi i grzybochronnymi np. Fobos.
  - nie dopuszcza się obciążania elementów konstrukcji dachu (składownia materiałów) w trakcie wykonywania prac dekarских ponad wartości przewidziane w projekcie konstrukcji.
  - Miejsce styku (oparcia) konstrukcji drewnianej z elementami betonowymi należy zabezpieczyć poprzez przełożenie warstwy izolacji.
  - Przed zamontowaniem stężeń dachowych, potłocowych i stropowych ustroj wymaga dodatkowych stężeń tymczasowych na czas wykonywania konstrukcji.
  - Jeżeli nie wskazano na rysunku inaczej, elementy konstrukcji drewnianej należy łączyć przy pomocy wkrętów ciesielskich bądź gwintów piętarskich.
  - Na rysunku pokazano elementy konstrukcji nośnej. Wszystkie pozostałe elementy traktować należy jako przegrody działowe bądź elementy niekonstrukcyjne. Pozostałe ścianki wykonać w konstrukcji szkieletowej bądź g-k
  - nie dopuszcza się stosowania śrub z pełnym gwintem. Gwint nie może wchodzić w łączony materiał.
  - Jeżeli nie wskazano na rysunku inaczej, złącza ciesielskie łączyć na pełne gwoździowanie.

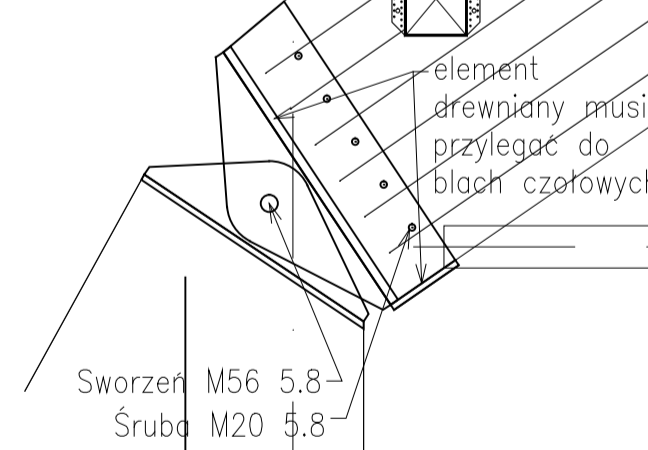
Przekrój A-A  
skala 1:100



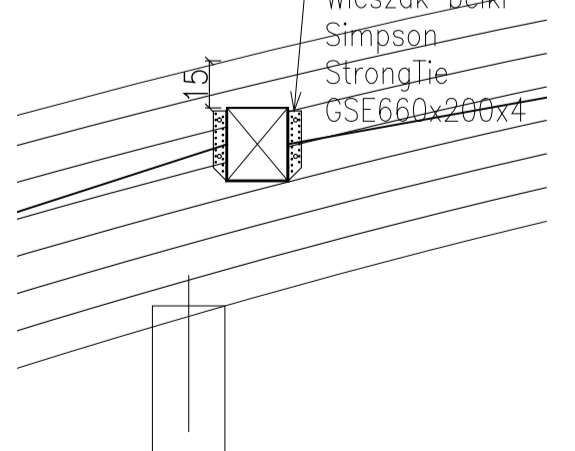
Detail A  
skala 1:125



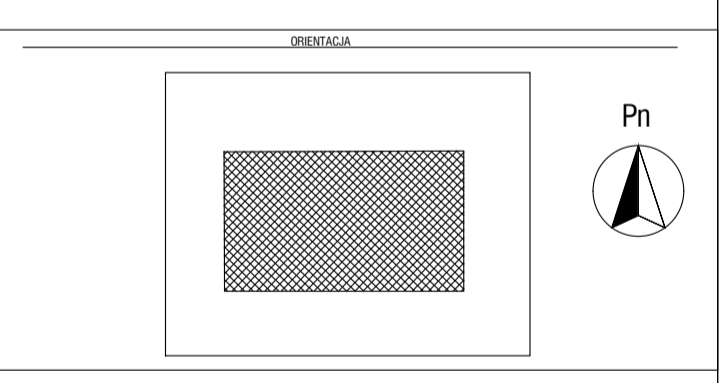
Detail B  
skala 1:125



Detail C  
skala 1:125



UWAGA! Należy pracować tylko na podstawie wymiarów i rysunku. Wykorzystać należy sprężynki na blachach, wszystkie czopowe wysokości oraz wymiary poziome, a o wszelkich nieścisłościach najwcześniej informować projektanta!



OSIR M.ST. WARSZAWY W DZIELNICY URSUS  
ul. SOSNKOWSKIEGO 3  
02-495 WARSZAWA

KCarchitekci KRZYSZTOF CIEŚLAK  
ul. WARSZAWSKA 58/344 02-495 WARSZAWA  
T 22 299 33 44, e-mail: biuro@kcarchitekci.pl  
www.KCarchitekci.pl

PROJEKTANT:  
mgr inż. Andrzej Żurawski upr. MA2/085/PWBK/17

OPRACOWAŁ:  
mgr inż. Kordian Morawski upr. 227/86

TYTUŁ PROJEKTU:  
MODERNIZACJA CZTERECH KORTÓW TENISOWYCH ORAZ PRZYKRYCIA KORTÓW HALA HANCIOWA NA TERENIE OSRODKA SPORTU I REKREACJI M.ST. WARSZAWY W DZIELNICY URSUS PRZY UL. SOSNKOWSKIEGO 3

DATA WYDANIA:  
UL. SOSNKOWSKIEGO 3 MŁ. EW. 31.0.21.0.21.0.1, DOKŁAD 2-11-12  
02-495 WARSZAWA

SKALA: 1:100, 1:50  
DATA: 04/2018

BRANŻA: KONSTRUKCJA  
TYP: RZES

PROJEKT BUDOWLANO-WYKONAWCZY

PRZEKROJE I PLANY:  
Przekrój A-A, Przekrój B-B  
Rysunek szalunkowy  
K03