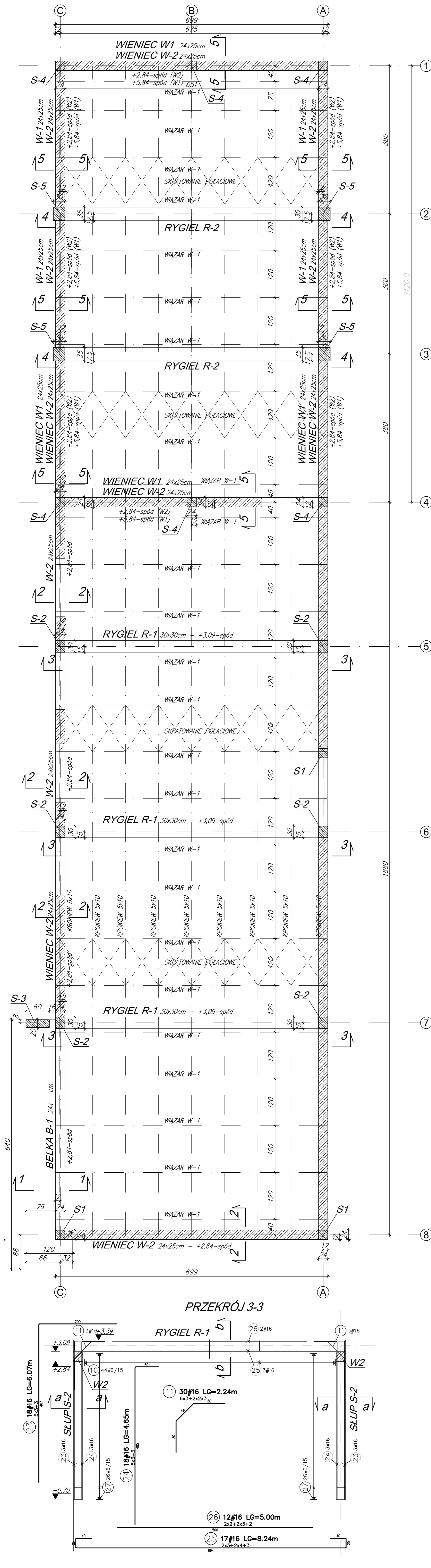
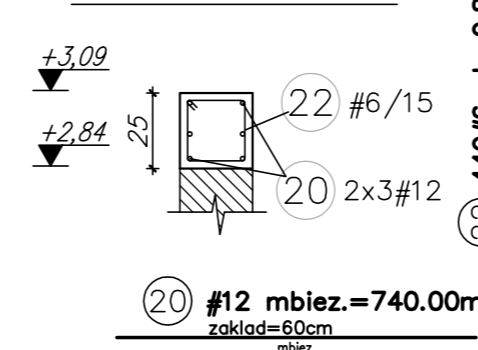


RZUT KONSTRUKCJI BUDYNKU

SKALA 1:50

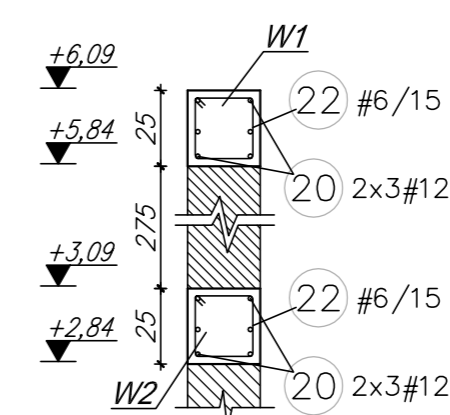


PRZEKRÓJ 2-2



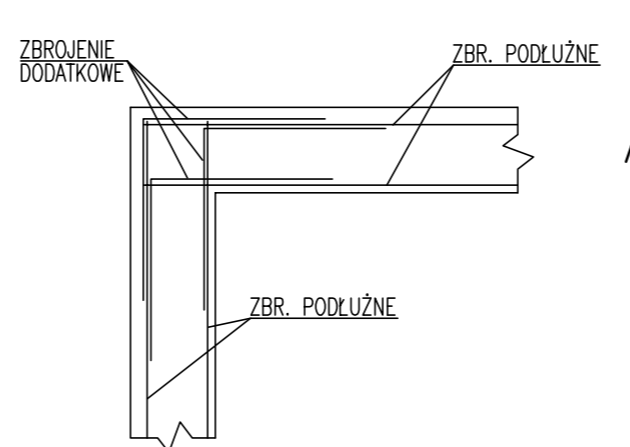
PRETY WIENCÓW ŁĄCZYĆ NA ZAKŁAD $l=50\phi$. PRETY OD STRONY WNIETRZA BUDYNKU ŁĄCZYĆ W OSI RZĘDNI, PRETY OD STRONY ZEWNĘTRZA ŁĄCZYĆ W POKŁONIE ROZPIĘTOŚCI MIĘDZY RZĘDNIAMI. PRETY W NARÓŻACH BELEK I WIENCÓW UCIAĞAĆ ZGODNIE ZE SZCZEGÓŁEM PONIŻEJ. NIE DOPUSZCZA SIĘ ŁĄCZENIA WIĘCEJ NIŻ 50% PRETÓW W JEDNYM PRZEKRÓJU.

PRZEKRÓJ 2-2



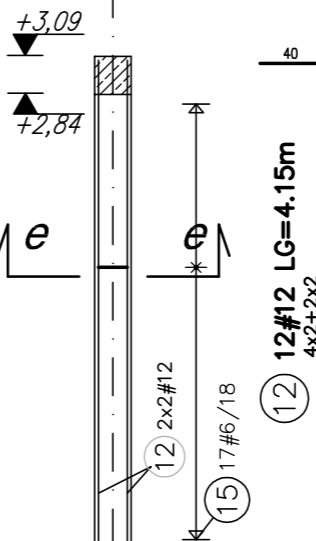
SLUP S-4
ILOŚĆ: 6szt
L=6,09

DETAL DOZBKOWANIA NARÓŻY BELEK I WIENCÓW

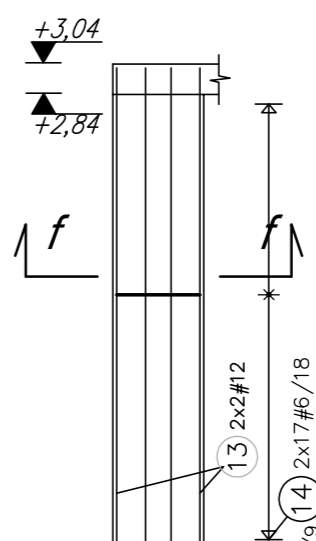


PRETY W NARÓŻACH BELEK I WIENCÓW UCIAĞAĆ POPRZEZ WYKONANIE PRETÓW PODŁUŻNYCH Z ODGIEDEM LUB STOSUJĄC ZBRÓJENIE DODATKOWE.

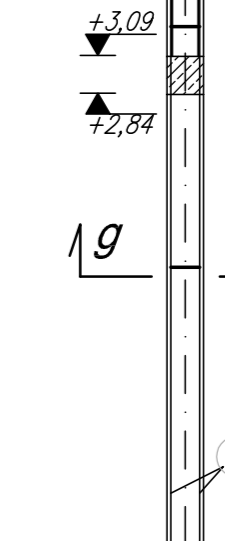
SLUP S-1



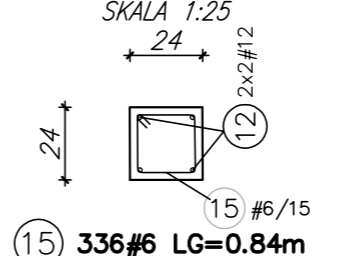
SLUP S-3



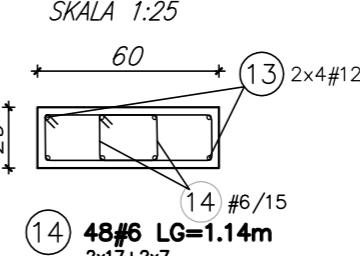
SLUP S-4



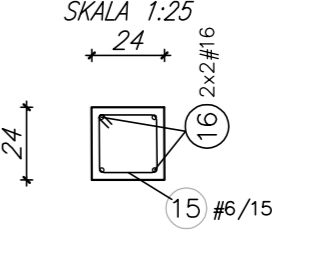
PRZEKRÓJ e-e



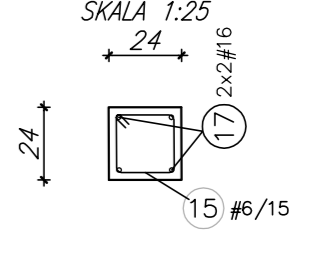
PRZEKRÓJ f-f



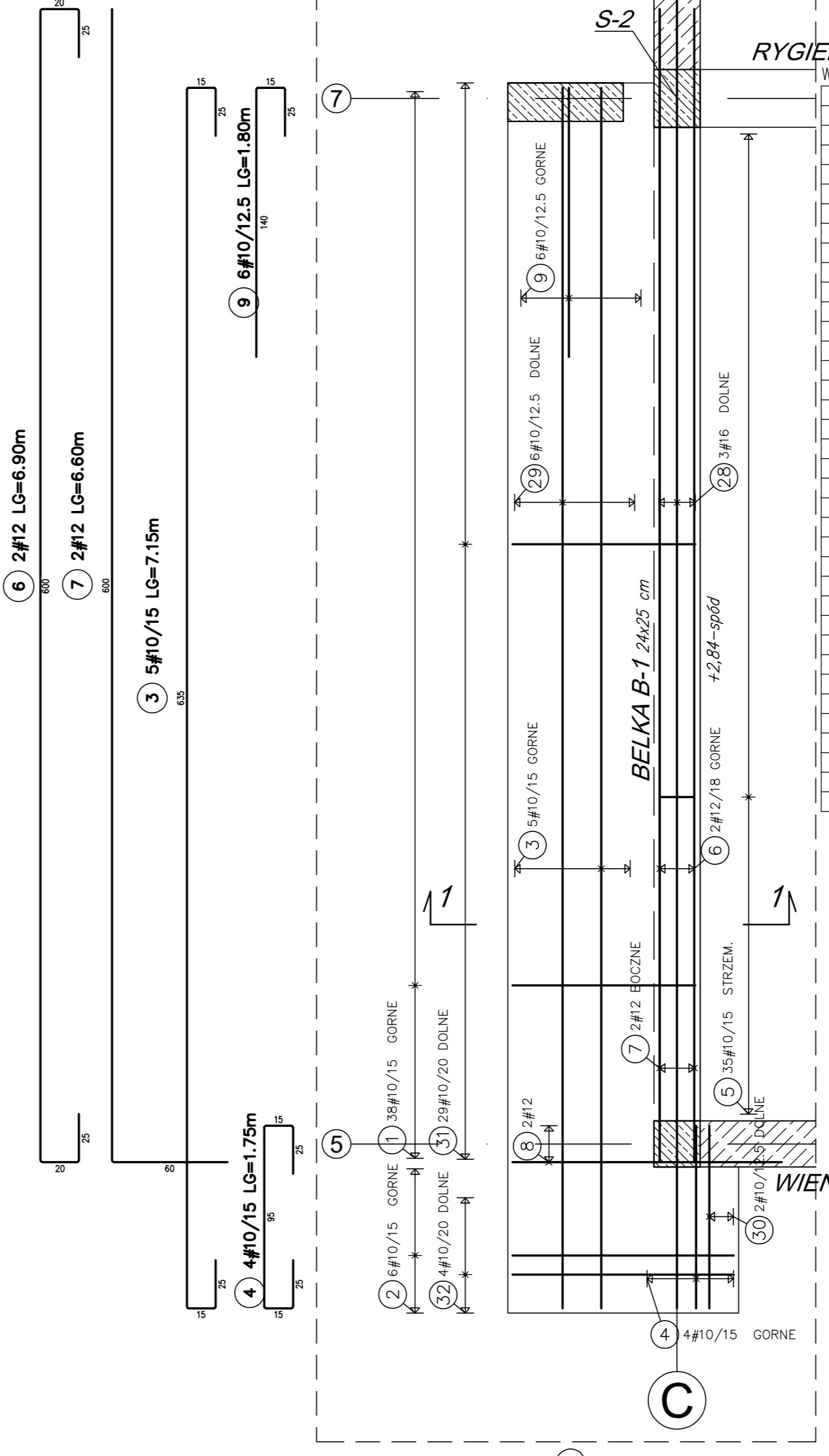
PRZEKRÓJ g-g



PRZEKRÓJ h-h

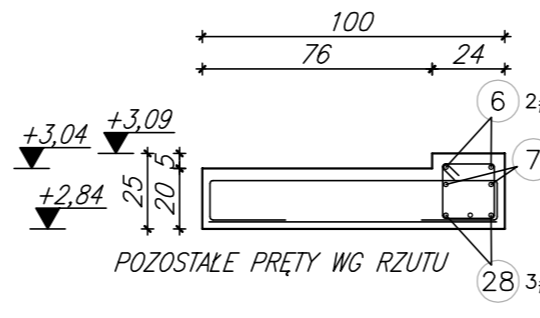


ZADASZENIE NAD WEJŚCIEM ZBRÓJENIE

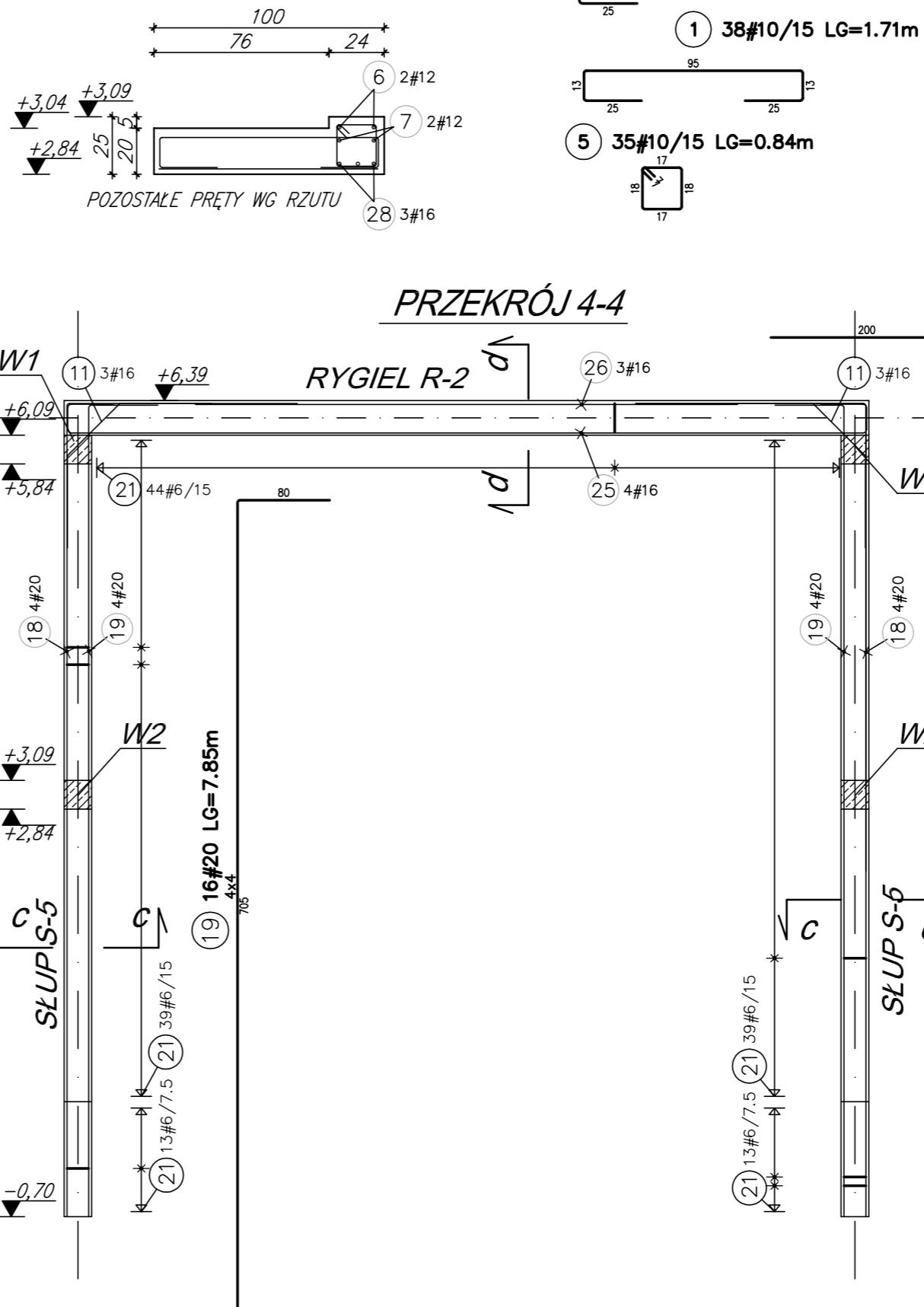


POZ.	Ø (mm)	St.	L (m)	6	10	12	16	20	UWAG.
1	10	38	1.71		64.98				potrz. rysunek
2	10	6	1.15		6.90				potrz. prosyły
3	10	5	7.15		35.75				potrz. rysunek
4	10	4	1.75		7.00				potrz. rysunek
5	10	35	0.84		29.28				potrz. rysunek
6	12	2	6.90		13.80				potrz. rysunek
7	12	2	6.60		13.20				potrz. rysunek
8	12	2	1.78		3.56				potrz. rysunek
9	10	6	1.80		10.80				potrz. rysunek
10	6	132	1.08	142.82					potrz. rysunek
11	16	30	2.24		67.20				potrz. rysunek
12	12	12	4.15		49.74				potrz. rysunek
13	12	8	4.10		32.76				potrz. rysunek
14	6	46	1.14	54.82					potrz. rysunek
15	6	386	0.84	282.96					potrz. rysunek
16	16	24	4.45		106.68				potrz. prosyły
17	16	24	3.35		80.40				potrz. rysunek
18	20	16	9.07		145.04				potrz. rysunek
19	20	16	7.85		125.60				potrz. rysunek
20	12	1	m=740.00		740.00				mb
21	6	296	1.18	349.87					potrz. rysunek
22	6	440	L=0.86	379.28					potrz. rysunek
23	16	18	6.07		109.17				potrz. rysunek
24	16	18	4.65		83.70				potrz. rysunek
25	16	17	8.24		140.08				potrz. rysunek
26	16	12	5.00		60.00				potrz. prosyły
27	6	106	0.96	100.07					potrz. rysunek
28	16	3	7.00		21.00				potrz. prosyły
29	10	6	6.35		38.10				potrz. prosyły
30	10	2	0.95		1.90				potrz. prosyły
31	10	29	0.95	27.55					potrz. prosyły
32	10	4	1.15	4.60					potrz. prosyły
[m]			1359.76	226.84	853.06	668.32	270.64		suma długości
[kg/m]			0.222	0.617	0.888	1.58	2.47		clear sum.
[t]			301.87	139.96	797.52	1050.95	668.48		clear sum.
[m]			2923.77						clear ok.

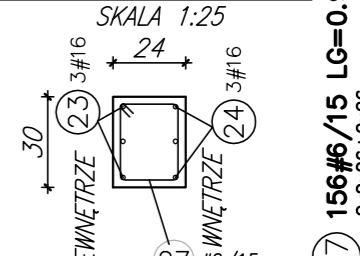
PRZEKRÓJ 1-1



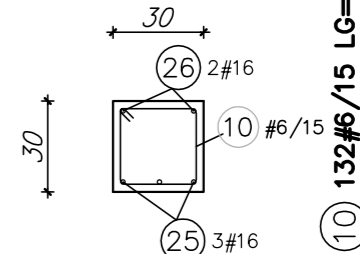
PRZEKRÓJ 4-4



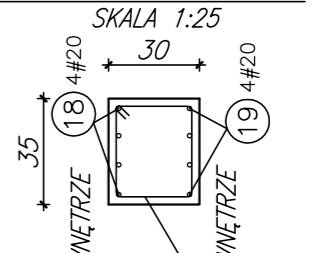
PRZEKRÓJ a-a



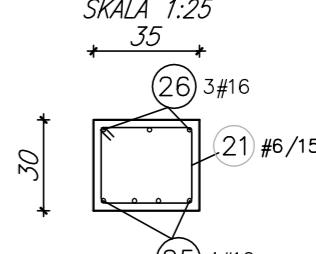
PRZEKRÓJ b-b



PRZEKRÓJ c-c



PRZEKRÓJ d-d



BETON C20/25 [B25]
STAL A-IIIIN
OTULINA: 2,5 cm
DREWNO: C27

±0,00=106,38 m npm

BUDYNEK ZAPLECZA KORTOWY TENISOWYCH na terenie Osrodku Sportu i Rekreacji m. st. Warszawy w Dzielnicy Ursus ul. Sosnkowskiego 3, Warszawa dz. nr ew. 31/7, 31/8 obręb 2-11-12

ETAP: PROJEKT BUDOWLANY

INWESTOR: Osrodek Sportu i Rekreacji m. st. Warszawy w Dzielnicy Ursus ul. Sosnkowskiego 3, Warszawa

AUTORZYSTWA: Woźnicki, Zdanowicz ARCHITEKCI 02-855 Warszawa, Al. Niepodległości 157 k.a.6

PROJEKT: mgr inż. Wiesław Waszczak nr upr.: MAZ/0224/PWBKb/15

SPRAWDZIŁ: mgr inż. Tomasz Wojczakowski nr upr.: MAZ/0121/PWOK/11

BUDYNEK ZAPLECZA RZUT KONSTRUKCJI. ZBRÓJENIE.

branża: KONSTRUKCJA data: czerwiec 2016 skala: 1:25/1:50